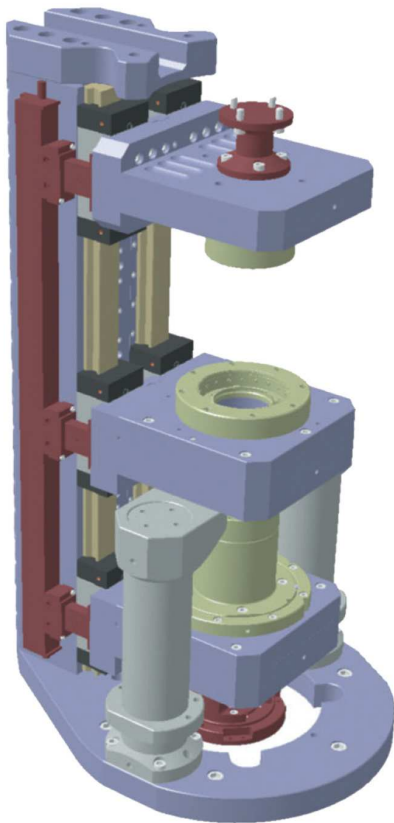


MP 120

12톤 인서트 프레스



사이드 컴팩팅과 스플릿 다이가 가능한
높은 생산성의 분말 성형 프레스



최신 MSA 모노 칼럼 아답타를 장착하여
자동 공구 교환의 미래를 여는
독일 FETTE사의 유압 인서트 프레스

- 3면으로부터 액세스가 가능한 아답터 플레이트의 채용으로 공구의 교환과 자동화가 용의
- Lateral force가 생성되면 아답터에 의해 흡수 되어 프레스 프레임에 Traverse force가 영향을 미치지 않음
- 높은 생산성으로 타이트한 공차 인서트 생산
- 펀치 위치선의 정밀한 반복 정밀도
- 자동 레퍼런싱으로 빠른 공구 체인지
- 12/25/50톤 분말 성형 프레스 시리즈
- 통합된 RAG자동화